

## Lämpötilan mittaus termoelementillä mäskistä

### 1) Laitteet

jännitelähde

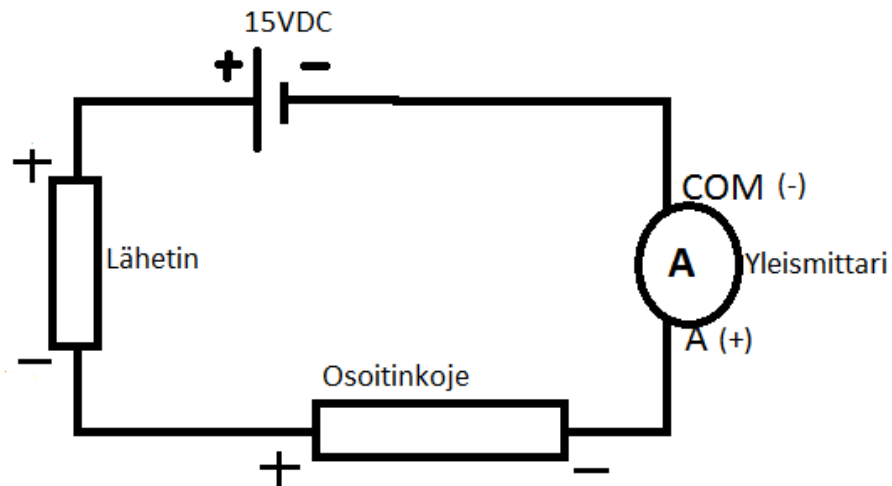
yleismittari, alue 200mA DC

Lähetin TMT128, alue  $-10 - 200^{\circ}\text{C}$

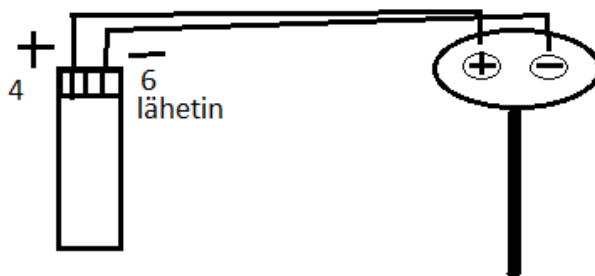
Osoitinkoje RIA 261, alue  $-10 - 200^{\circ}\text{C}$

Termoelementti Fe-CuNi

### 2 a) 2-johdinkytkenä



### b) Termoelementin kytkentä lähettimeen



## Lämpötilan mittaus termoelementillä mäskistä

### Osoitinkojeen RIA128 näytön viritys halutulle alueelle.

Avaa ensin kansi. Osoitinkoje pitää olla kytkettynä kokonaisuuteen, jotta näytön valot syttyvät ja ko. näppäintoiminnot (plus, miinus, Enter) oikeassa reunassa pelaavat!

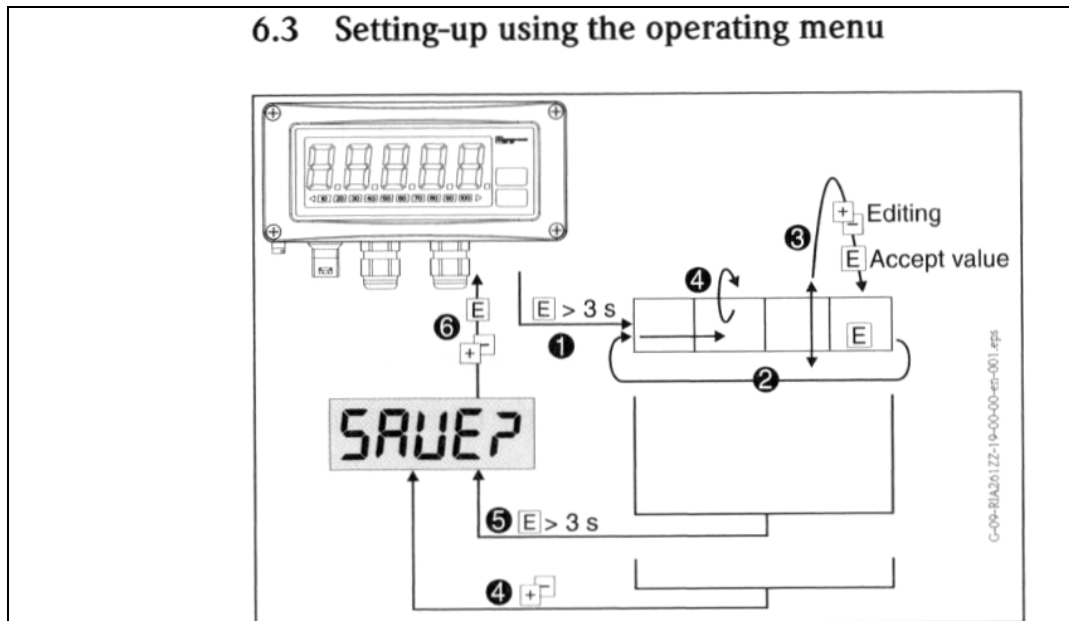


fig. 8: Setting up using the operating menu

- ❶ Enter the operating menu.
- ❷ Select the operating function required.
- ❸ Parameter entry in editor mode  
(enter/select data using + or - and acknowledge using E).
- ❹ Return from editor mode or operating function to a function group. A return to the home position (display mode) can be made by simultaneous operation of the +/- push buttons a number of times. Before returning, a question is asked if the set-up data is to be saved.
- ❺ Direct return to the home position (display mode). Before returning, a question is asked if the set-up data is to be saved.
- ❻ Question whether the data is to be saved (selection YES/NO with + or - push button and acknowledge with E).

#### 6.3.1 Operating menu overview Alueen ala (LO) - ja ylärajan (HI) valinta

<b>d l d P</b>	<b>d l L o</b>	<b>d l h I</b>	<b>a F F S t</b>	<b>C o d E</b>
Decimal point	Display value 0%	Display value 100%	Offset	User code